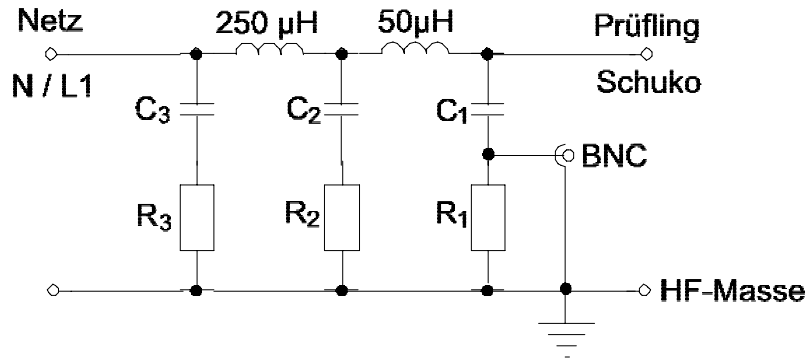


SCHWARZBECK MESS - ELEKTRONIK

An der Klinge 29 D-69250 Schönau Tel.: 06228/1001 Fax.: (49)6228/1003

Netznachbildung NSLK 8127-PLC Ergänzung zum Handbuch LISN NSLK 8127-PLC Annex to manual

Prinzipschaltbild (nur ein Pfad gezeichnet)
principle circuit diagram (only one path shown)



Frequenz Frequency	C3	R3	C2	R2	C1	R1	Schalterstellung switch setting
3-9 kHz	40 µF	3 Ω	60 µF	1.5 Ω	0.47 µF	10 kΩ	3-9 kHz
9-95 kHz	4 µF	10 Ω	8 µF	5 Ω	3.3 µF	1 kΩ	9-95 kHz
95-148.5 kHz	4 µF	10 Ω	8 µF	5 Ω	0.25 µF	1 kΩ	CISPR 16-1
148.5 kHz - 30 MHz	4 µF	10 Ω	8 µF	5 Ω	0.25 µF	1 kΩ	CISPR 16-1

Die NSLK 8127-PLC wurde speziell für PLC-Messungen in Anlehnung an EN 50065-1 gebaut. Aufgrund der hohen Kapazitätswerte sind in Schalterstellung 3-9 kHz sehr **hohe Ableitströme** vorhanden (bis ca. 7 A bei 50 Hz!). Daher muß **vor der Inbetriebnahme eine zuverlässige Erdung** erfolgen. Wird diese Erdung nicht ordnungsgemäß durchgeführt, herrscht Lebensgefahr! Die NSLK 8127-PLC kann prinzipbedingt nicht an einen FI-Schutzschalter angeschlossen werden, da dieser aufgrund des Ableitstroms sofort auslösen würde. Zur Umschaltung der Betriebsart werden Relais verwendet, die vom Kaltgerätestecker auf der Rückwand mit 220-240 V / 50 Hz gespeist werden. Es wird empfohlen, die Ansteuerung der Relais und die Netzversorgung des Prüflings vom gleichen Netzanschluß zu beziehen.

The NSLK 8127-PLC was developed especially according to EN 50065-1. Due to high capacities when set to 3 – 9 kHz **very high leakage currents** (up to 7 A at 50 Hz) occur. The device must be **connected to ground properly before operation**. It is a danger of life if the LISN is not grounded properly! The NSLK 8127-PLC can not be operated when a earth leakage circuit breaker is used. The circuit breaker would disconnect the unit immediately because of the high leakage current. Relays are used to switch the mode of operation. The relays are powered by the 240 V / 50 Hz power inlet at the backside of the LISN. It is recommended to use the same mains supply for the relays and for the EuT.

Betriebsart / Schalterstellung mode of operation / switch setting	3-9 kHz	9-95 kHz	CISPR 16-1
Ableitstrom bei 50 Hz leakage current at 50 Hz	7 A	0.9 A	0.8 A

SCHWARZBECK MESS - ELEKTRONIK

An der Klinge 29 D-69250 Schönau Tel.: 06228/1001 Fax.: (49)6228/1003

Netznachbildung NSLK 8127-PLC Ergänzung zum Handbuch *LISN NSLK 8127-PLC Annex to manual*

An der BNC-Buchse zum Anschluß des Messempfängers können hohe Spannungen anliegen, die zur Zerstörung des Messgeräteeingangs führen können. Insbesondere Messempfänger oder Spektrumanalysatoren mit sehr niedriger unterer Frequenzgrenze ($f < 100$ Hz) sind besonders gefährdet, da in einer 50Ω Last schon etwa 3 W bei 50 Hz (Schalterstellung 9-95 kHz) umgesetzt werden. Zum Schutz der angeschlossenen Messgeräte wird daher die Verwendung eines geeigneten 10 dB Leistungsdämpfungsglieds als Vorsteckteiler dringend empfohlen! Alternativ kann ein Hochpassfilter mit einer Grenzfrequenz von ca. 1 - 2 kHz eingesetzt werden. Natürlich sind auch Kombinationen aus Hochpass und Vorsteckteiler möglich.

High voltage at the BNC connector could destroy the input of the receiver or spectrum analyser.

Especially EMI receivers or spectrum analysers starting at very low frequencies ($f < 100$ Hz) are vulnerable. In the mode 9 kHz to 95 kHz the power dissipation in a 50 Ohm load at 50 Hz is 3 W. It is strongly recommended to use a 10 dB power attenuator as power divider to protect the input of the receiver. Alternatively the input can be protected by using a high pass filter with a cut-off-frequency of 1 – 2 kHz. Combinations of high pass filter and power dividers are also possible.

Betriebsart / Schalterstellung <i>mode of operation / switch setting</i>	3-9 kHz	9-95 kHz	CISPR 16-1
Spannung bei 50 Hz an 50Ω Last <i>Voltage at BNC connector at 50 Hz, 50Ω</i>	1.7 V	11 V	0.7 V

Aufgrund der vielfältigen Gefährdungsmöglichkeiten für Mensch und Material sollte die NSLK 8127-PLC nur von qualifiziertem Fachpersonal in Betrieb genommen werden. Gegebenenfalls ist die Inbetriebnahme durch Unbefugte durch zusätzliche Warnhinweise zu verhindern.

The potential high danger for human beings and measurement equipment requires operation by skilled and qualified staff only. Operation by meddlers must be prevented by appropriate means.